



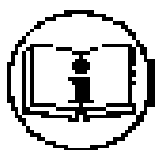
MANUEL D'UTILISATION

IMPORTANT

L'outil fourni avec ce manuel peut avoir été modifié pour satisfaire des besoins spécifiques.

Si cela est le cas, nous vous remercions, lors d'une commande de renouvellement ou de pièces détachées, de bien vouloir préciser le code article de l'outil figurant sur le BL ou de contacter **DOGA** au **01 30 66 41 41** en indiquant la date approximative de la livraison. Vous serez sûr ainsi d'obtenir l'outil et/ou la pièce désirés.

ATTENTION



Ce manuel d'utilisation doit être conservé avec soin dans un lieu connu et facilement accessible aux utilisateurs potentiels du produit.



Lire et faire lire attentivement à chaque opérateur le présent manuel avant de procéder à l'installation, l'utilisation, la réparation du produit.

S'assurer absolument que l'opérateur a parfaitement compris les règles d'utilisation et la signification des éventuels symboles apposés sur le produit.

La majeure partie des accidents pourrait être évitée en respectant les instructions du manuel.

Celles-ci ont été rédigées en faisant référence aux directives Européennes et leurs divers amendements, ainsi qu'aux normes relatives aux produits.

Dans chaque cas, respecter et se conformer aux normes nationales de sécurité. Ne pas enlever ou détériorer les étiquettes et annotations apposées sur le produit et plus particulièrement celles imposées par la loi.

CHARTRE DE LA MAINTENANCE

*Vous venez d'acquérir un matériel commercialisé par DOGA ... C'est **bien**.*

*Vous allez lire le manuel d'utilisation ... C'est **mieux**.*

Vous avez l'intention de suivre les recommandations et d'effectuer la maintenance préventive conseillée...

*C'est **encore mieux**.*

La **perfection** serait de prévoir la politique de maintenance que vous voulez mettre en oeuvre. Nous vous proposons deux démarches :

- 1) Vous nous confiez la maintenance du matériel en nous l'envoyant pour réparation. Notre atelier de maintenance prend en charge vos machines et vous fait une offre de réparation.
Nous pouvons également établir un contrat de maintenance «sur mesure» dès lors que l'importance des équipements en service le justifie.
- 2) Nous vous apportons, par notre centre de formation le CEFTI , les connaissances dont votre personnel aura besoin et vous faites votre maintenance vous-même. Nous vous conseillons sur les pièces détachées à tenir en stock.

Si malgré toutes ces précautions, une assistance est nécessaire, nous vous invitons à nous contacter. Votre correspondant vous conseillera sur les meilleures dispositions à prendre :

- Assistance téléphonique

Notre technicien détermine à distance l'origine de la panne et vous indique la marche à suivre pour vous permettre d'effectuer la réparation vous-même.

- Dépannage sur place

Bien qu'attrayant, le dépannage sur place constitue rarement la meilleure solution pour les matériels transportables. Les conditions de travail pour le réparateur sont moins bonnes qu'en nos ateliers et, de plus, le déplacement d'un technicien est onéreux.

GARANTIE

La garantie sur les matériels neufs est de 12 mois sauf indication différente sur le manuel d'utilisation.

Elle porte sur le remplacement des pièces reconnues défectueuses.



8 avenue Gutenberg - ZA Pariwest - BP 53 - F 78311 Maurepas Cedex

Tél. : +33 (0)1 30 66 41 41 - Fax : +33 (0)1 30 66 41 99

S.A. au capital de 2 047 200,00 € - RCS Versailles B 699 800 272 - Siret 699 800 272 00022 - NAF 4669B

www.doga.fr

Nous travaillons constamment à l'amélioration de nos produits. De ce fait, les dimensions et indications portées dans cette brochure peuvent parfois ne pas correspondre aux dernières exécutions. De convention expresse, nos ventes sont faites sous bénéfice de réserve de propriété (les dispositions de la loi du 12/5/80 trouvent donc toute leur application).



09.21.00002.03/05

SOMMAIRE

1.	INTRODUCTION	p.5
2.	NOMENCLATURE SLIDER 8/20/40/80	p.7
3.	NOMENCLATURE SLIDER 8 COMPACT	p.8
4.	NOMENCLATURE COURSE TRANSVERSALE	p.9
5.	SLIDER 8 / 8 COMPACT / 20 / 40	p.10
6.	SLIDER 80.....	p.11

1. INTRODUCTION

Préconisation d'installation et de maintenance préventive des SLIDER.

- Vérifiez que les chariots à billes des guidages linéaires ne prennent pas de jeu. Dans ce cas, rattrapez le jeu du chariot sur les vis*. (Fig. 1)
 - Vérifiez que les sphères de butée des équilibreur sont correctement réglées afin d'éviter que la butée de sécurité cogne.
- Bien bloquer les brides de fixation et les butées de courses transversales.
- Vérifiez qu'aucun jeu dans les liaisons par goupille élastique entre les cardans et le carbone apparaisse. Dans ce cas changez les pièces endommagées.

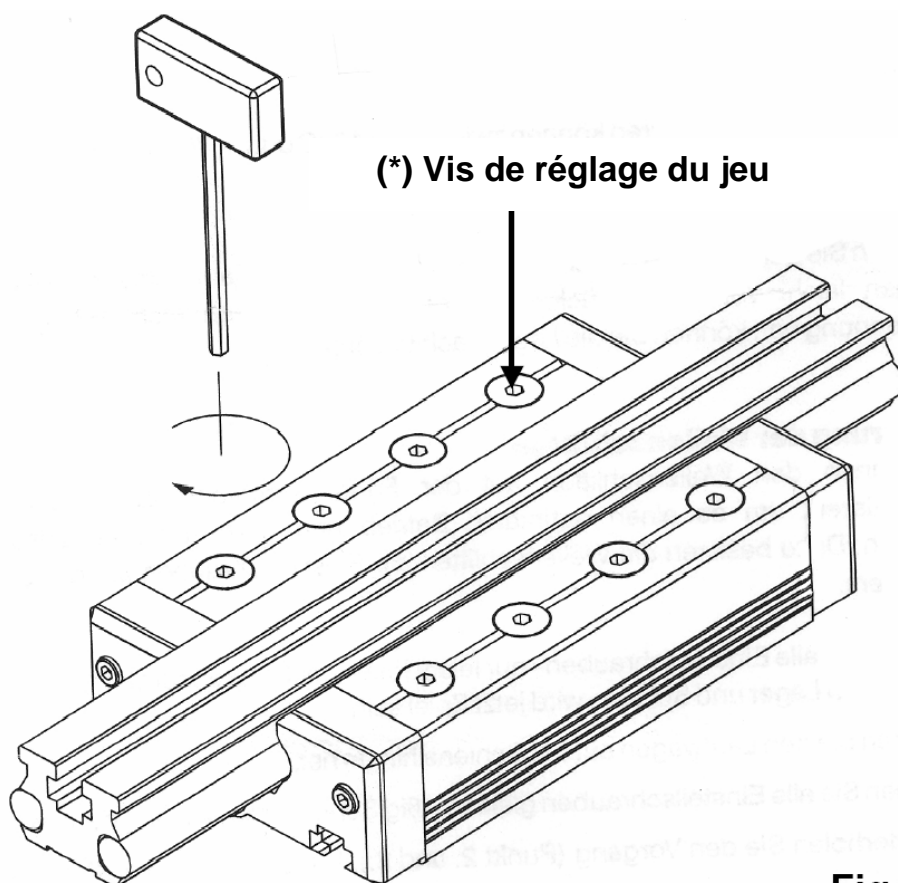
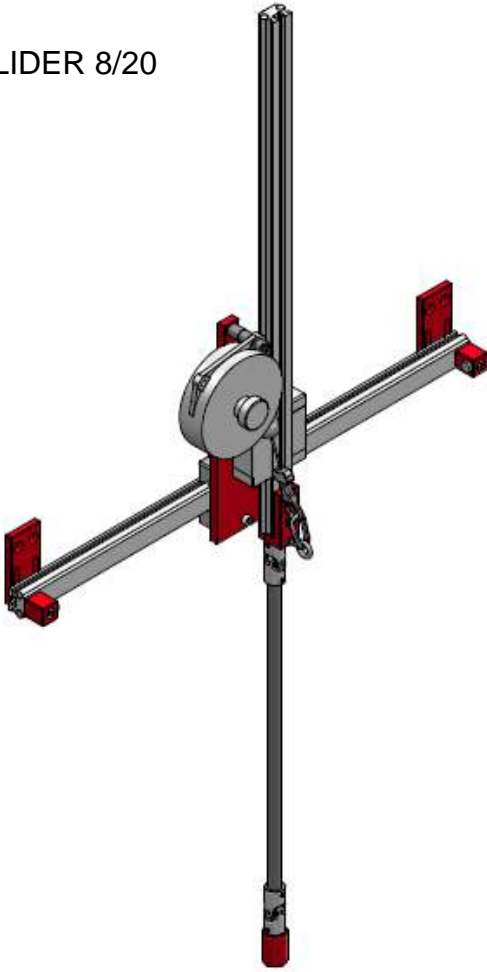
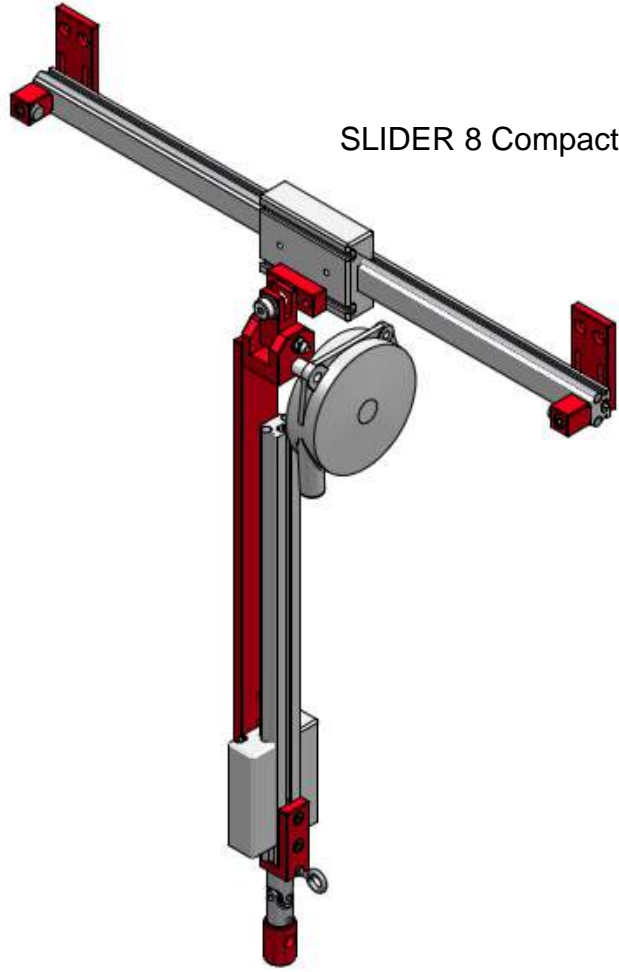


Fig. 1

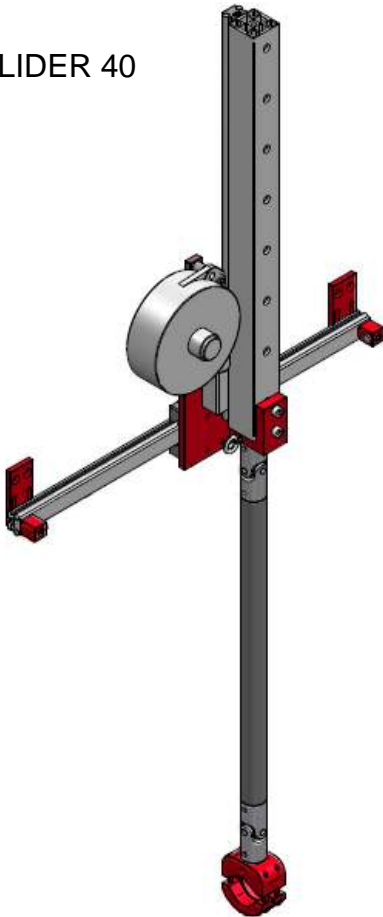
SLIDER 8/20



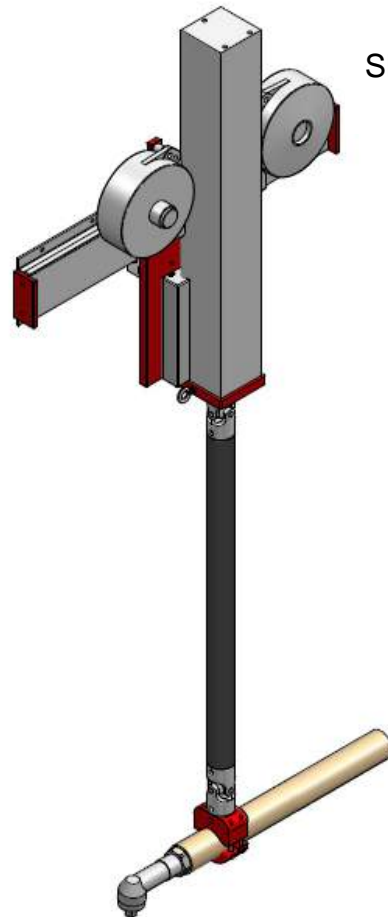
SLIDER 8 Compact



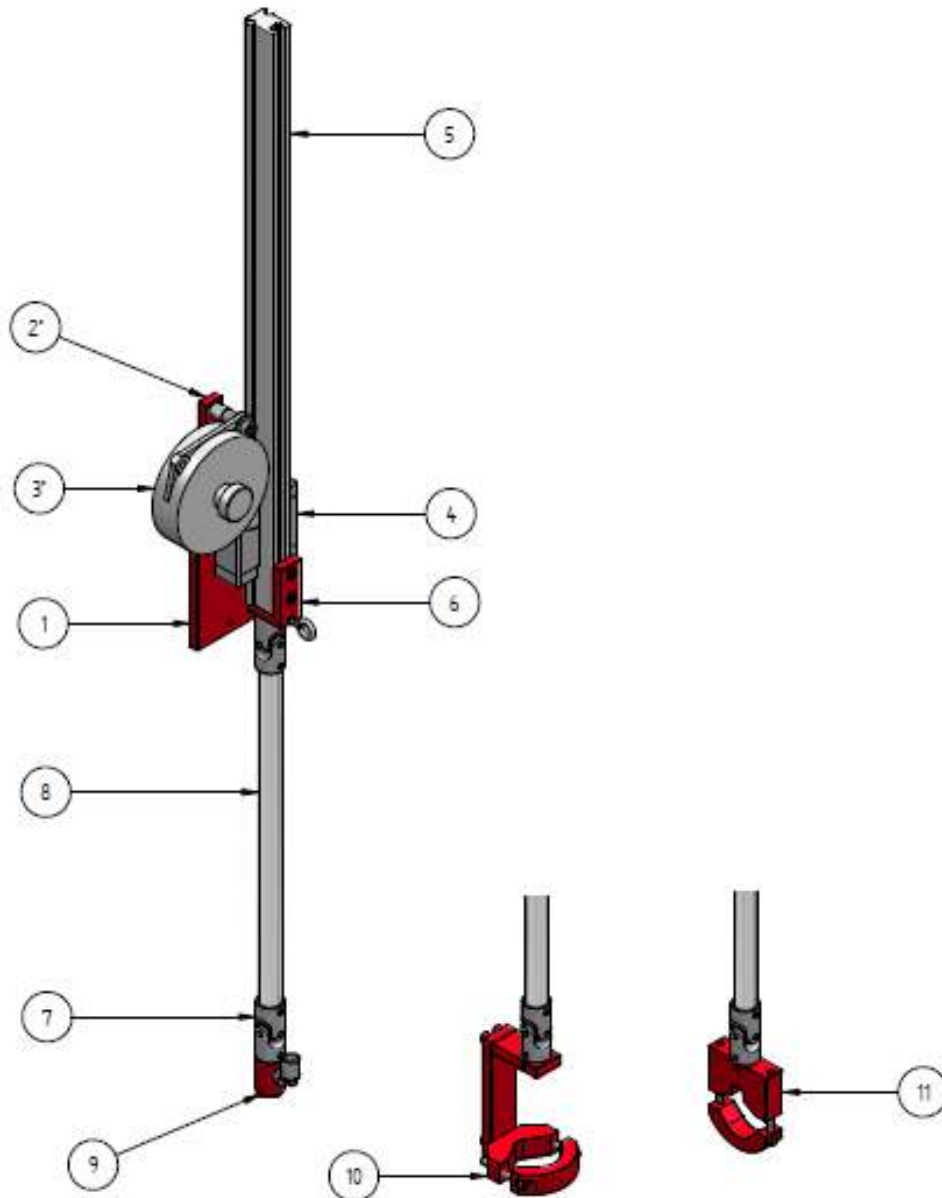
SLIDER 40



SLIDER 80

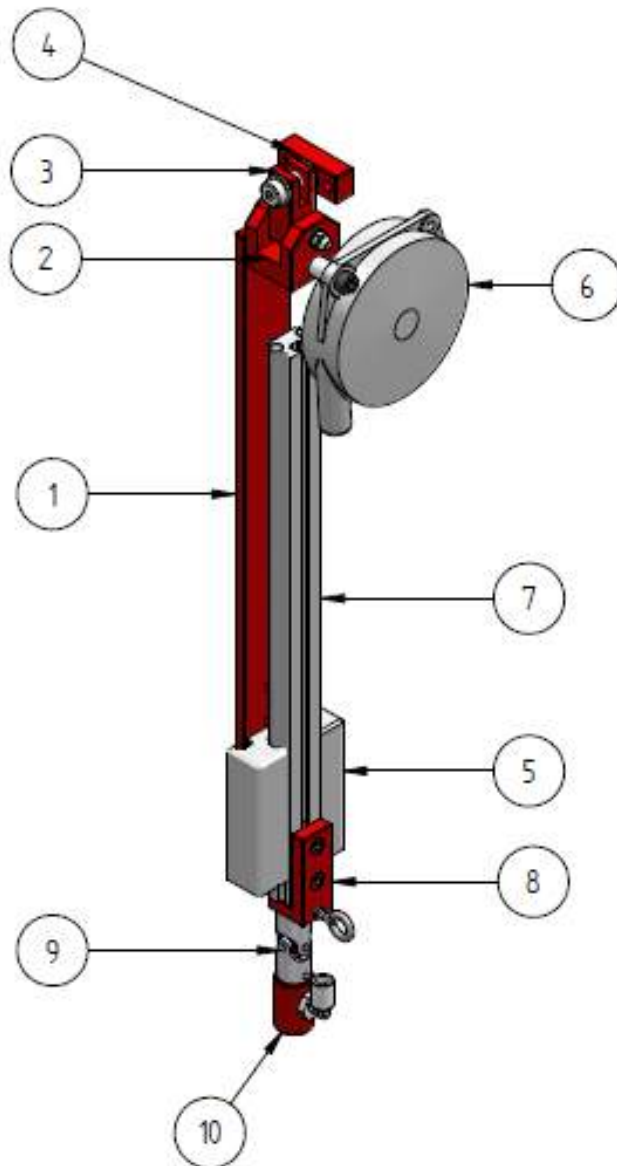


2. NOMENCLATURE SLIDER 8/20/40/80



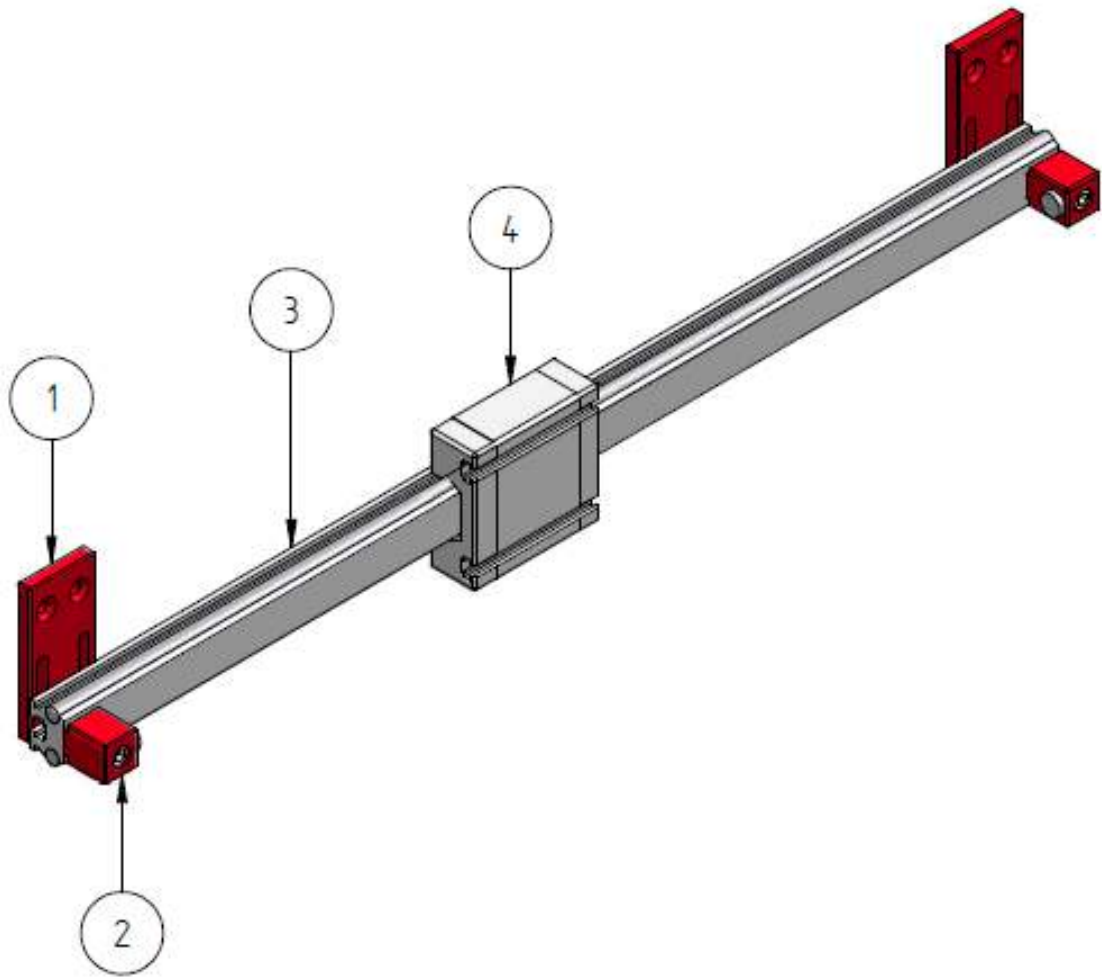
Repères	Désignations	Type 8/20	Type 40	Type 80
1	Platine chariot	1	1	1
2	Platine équilibreur	1	1	2
3	Equilibreur	1	1	2
4	Chariot à bille	1	1	1
5	Rail vertical	1	1	1
6	Platine butée	1	1	1
7	Cardan	2	2	2
8	Jonc carbone	1	1	1
9	Adaptateurs pneu.	1	0	0
10	Pince outil axial	Option	Option	0
11	Pince outil RA	Option	1	1

3. NOMENCLATURE SLIDER 8 COMPACT



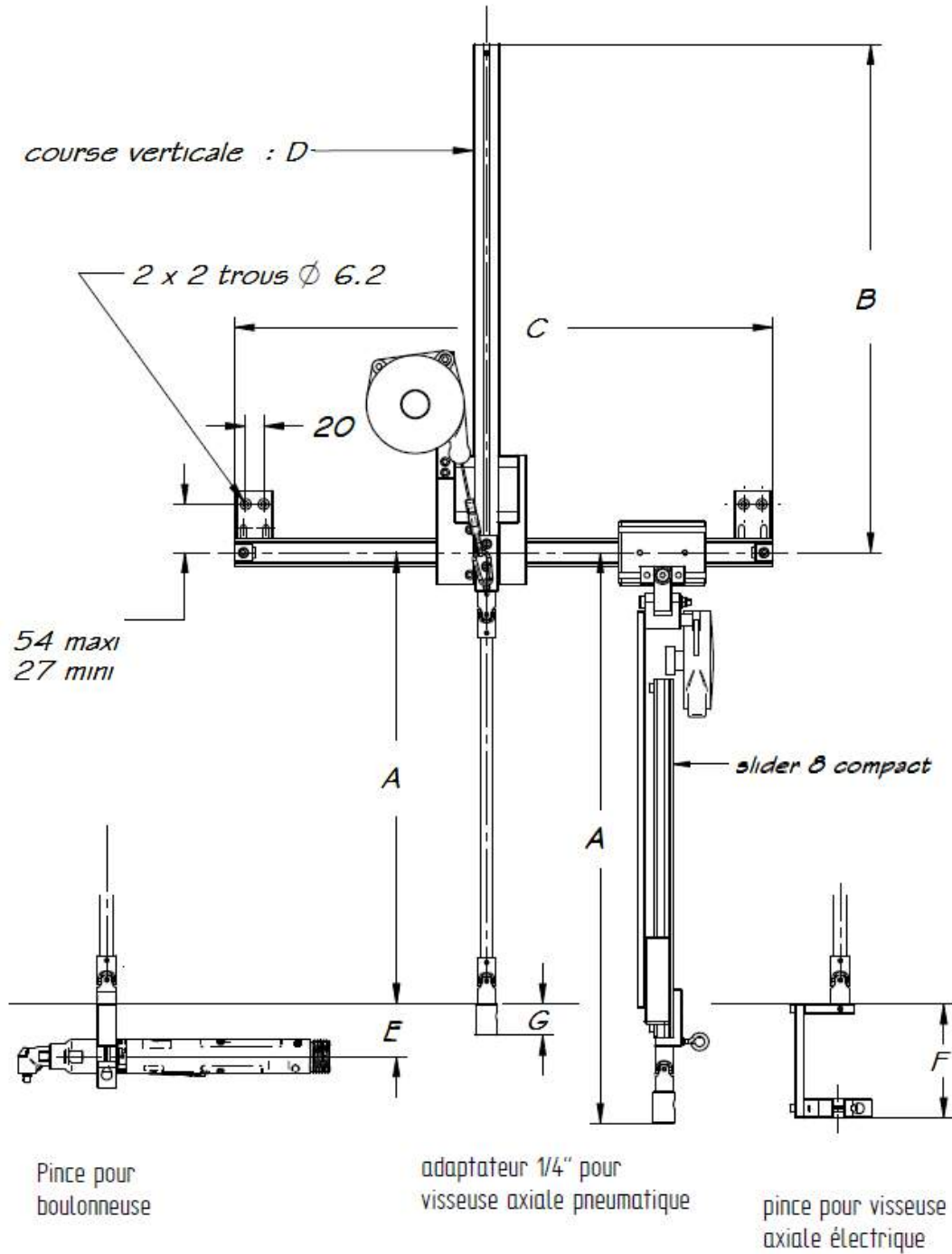
Repères	Désignations
1	Platine verticale
2	Platine équilibreur
3	Equilibreur
4	Platine de fixation
5	Chariot à billes
6	Equilibreurs
7	Rail vertical
8	Jonc carbone
9	Cardan
10	Adaptateur

4. NOMENCLATURE COURSE TRANSVERSALE



Repères	Désignations
1	Bride de fixation
2	Butée
3	Rail
4	Chariot

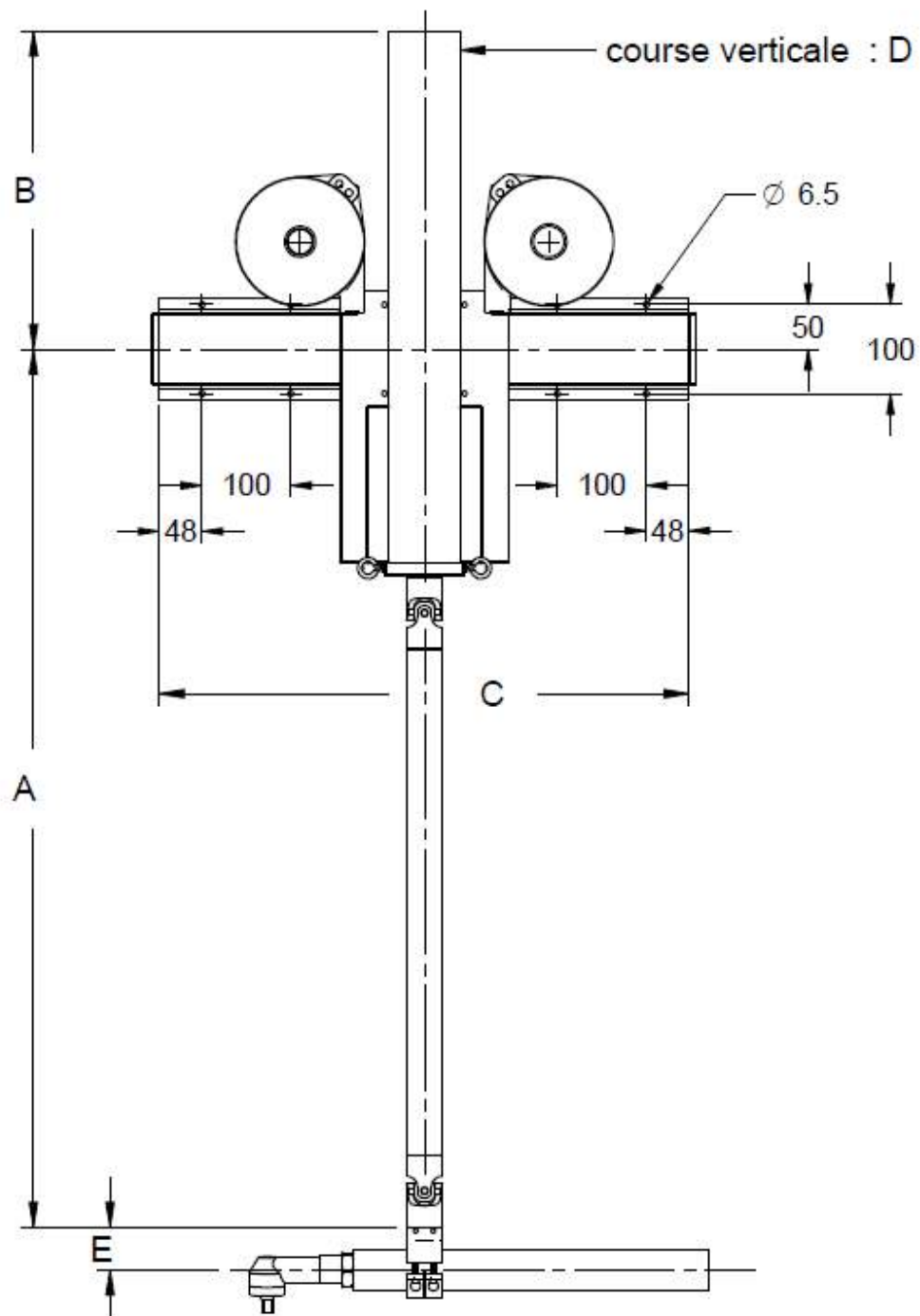
5. SLIDER 8 / 8 COMPACT / 20 / 40



Slider	A	B	D	E	F	G
8	500	565	450	/	120	35
8 compact	550 à 600	/	270	/	120	35
20	466	599	450	56	120	35
40	612	622	420	43	/	/

Courses transversales pour SLIDER 8 / 8 Compact / 20 et 40						
Course (mm)	450	650	850	1050	1350	1850
Longueur : C (mm)	600	800	1000	1200	1500	2000

6. SLIDER 80



SLIDER 80	A	B	D	E
Dimensions (mm)	988	358	400	48

Courses transversales pour SLIDER 80				
Course (mm)	420	820	1320	1820
Longueur : C (mm)	600	1000	1500	2000



8 avenue Gutenberg - ZA Pariwest - BP 53 - F 78311 Maurepas Cedex

Tél. : +33 (0)1 30 66 41 41 - Fax : +33 (0)1 30 66 41 49

S.A. au capital de 2 047 200,00 € - RCS Versailles B 699 800 272 - Siret 699 800 272 00022 - NAF 4669B

www.doga.fr

Nous travaillons constamment à l'amélioration de nos produits. De ce fait, les dimensions et indications portées dans cette brochure peuvent parfois ne pas correspondre aux dernières exécutions. De convention expresse, nos ventes sont faites sous bénéfice de réserve de propriété (les dispositions de la loi du 12/5/80 trouvent donc toute leur application).

