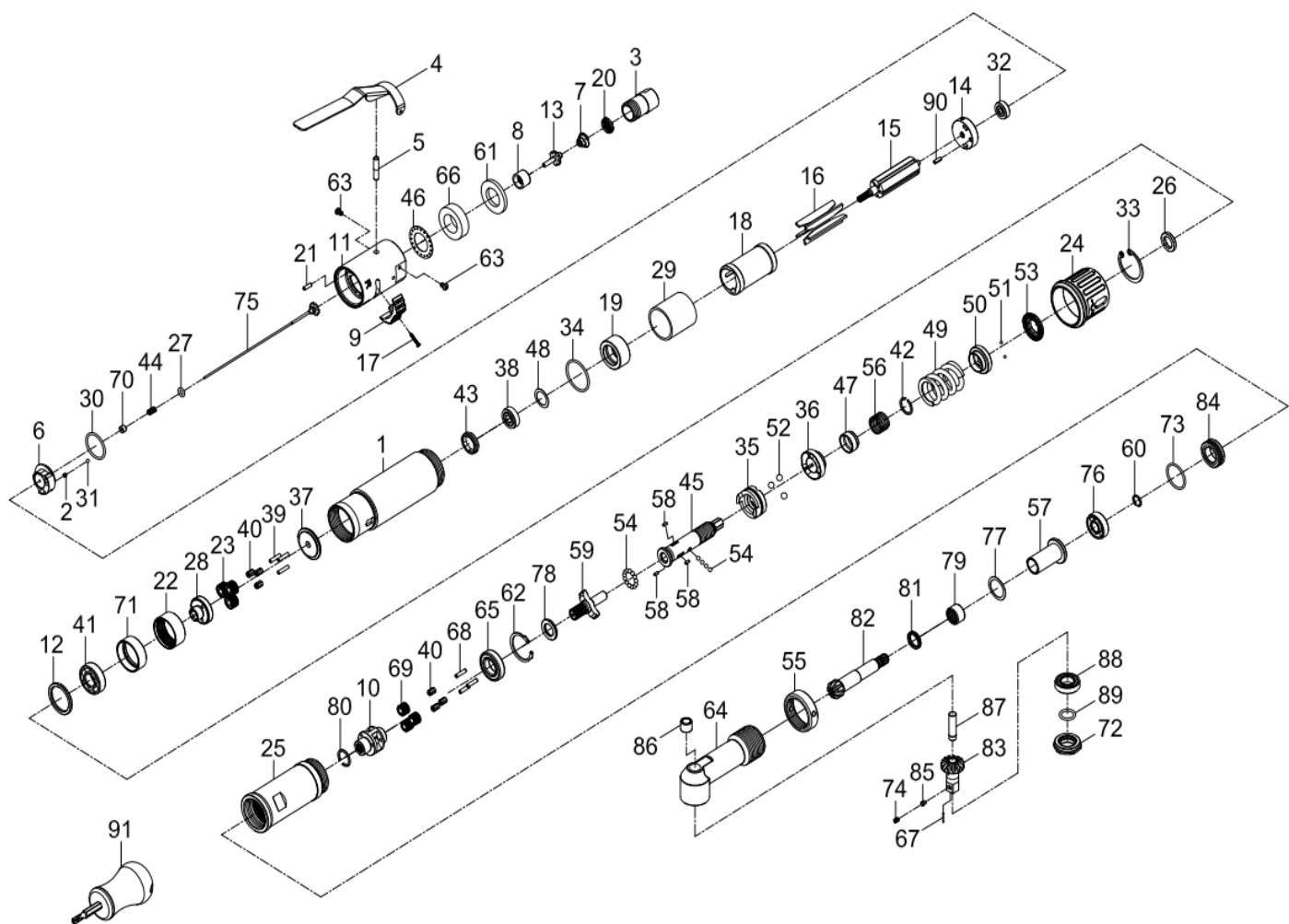


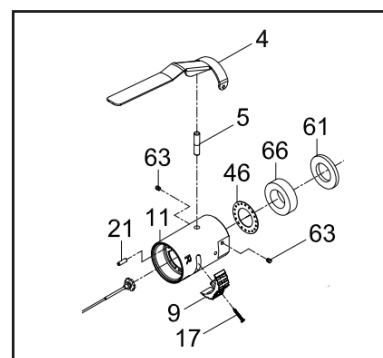
REP.	Qté	DÉSIGNATION	DESIGNATION	CODE
1	1	CORPS DSEI RA	HOUSING CL0426L01	4-2000062
2	1	RESSORT DSEI RA	SPRING CL0426L02	4-2000128
3	1	ADMI. AIR DSEI RA	AIR INLET CL0426L03	4-2000129
*4	1	LEVIER DSEI RA	LEVER CL0426L04	4-2000130
5	1	TIGE VALVE DSEI RA	VALVE STEM CL0426L05	4-2000131
6	1	DISTRIBUTEUR DSEI RA	DISTRIBUTOR CL0426L06	4-2000132
7	1	RESSORT DSEI RA	SPRING AP412T08	4-2099007
8	1	BAGUE DSEI RA	BUSHING CL0426L08	4-2000134
9	1	BOUTTON REVERS. DSEI RA	REVERSIBILITY BUTTON CL0426L09	4-2000135
10	1	ARBRE SATELL. DSEI RA	PLANET SHAFT CL0426L10	4-2000136
*11	1	DIFFUSEUR ECHAP. DSEI RA	EXHAUST DIFFUSER CL0426L11	4-2000137
12	1	ENTRETOISE DSEI RA	SPACER CL0426L12	4-2000138
13	1	SOUPAPE DSEI RA	VALVE AP0412T30	4-2099029
14	1	PALIER ARRIERE DSEI RA	REAR END PLATE CL0426L14	4-2000148
15	1	ROTOR DSEI RA	ROTOR CL0426L15	4-2000244
16	5	PALETTES (5) DSEI RA	VANE CL0426L16	4-2000248
17	1	VIS DSEI RA	SCREW CL0426L17	4-2000256
18	1	CYLINDRE DSEI RA	CYLINDER CL0426L18	4-2000266
19	1	PALIER AVANT DSEI RA	FRONT END PLATE CL0426L19	4-2000268
20	1	FILTRE DSEI RA	AIR FILTER CL0426L20	4-2000269
21	1	AXE (3X9.8L) DSEI RA	PIN 20329	4-2000270
22	1	COURONNE DSEI RA	GEAR CASE CL0426L22	4-2000272
23	3	PIGNON (3) DSEI RA	GEAR CL0426L23	4-2000273
24	1	COURONNE EMBRAYAGE DSEI RA	CLUTCH HOUSING CL0426L24	4-2000276
25	1	CARTER EMBRAYAGE DSEI RA	CLUTCH CASE CL0426L25	4-2000277
26	1	ENTRETOISE DSEI RA	SPACER CL0426L26	4-2000278
27	1	JOINT TORIQUE (5.28X1.78) DSEI RA	O RING 72834	4-2000280
28	1	PLANETAIRE DSEI RA	PLANET SHAFT CL0426L28	4-2000281
29	1	AMORTISSEUR DSEI RA	DAMPING MATERIEL CL0426L29	4-2000282
30	1	JOINT TORIQUE (22.6X1.78) DSEI RA	O RING OR02200108	4-2000283
31	1	BILLE (3mm) DSEI RA	BALL AP0412T39	4-2099038
32	1	ROULEMENT BILLES DSEI RA	BALL BEARING 0625ZZ	4-2099066
33	1	CIRCLIP DSEI RA	RETAINING RING CL0426L33	4-2000286
34	1	JOINT TORIQUE (28.28X1.78) DSEI RA	O RING OR02803108	4-2000287
35	1	CLOCHE FIXE DSEI RA	FIXED CLUTCH CL0426L35	4-2000302
36	1	CLOCHE FIXE DSEI RA	FIXED CLUTCH CL0426L36	4-2000303
37	1	RONDELLE DSEI RA	WASHER CL0426L37	4-2000306
38	1	ROULEMENT BILLES (607ZZ) DSEI RA	BALL BEARING 051825	4-2099067
39	3	AXE (3) (3X13.8L) DSEI RA	PIN PN03001308	4-2099071
40	6	ROULEMENT AIGUILLES (6) DSEI RA	NEEDLE BEARING 0K357TN	4-2099070
41	1	ROULEMENT BILLES 6001 DSEI RA	BALL BEARING 040313	4-2000312
42	1	CIRCLIP DSEI RA	CIRCLIP CL0426L42	4-2000313
43	1	ECROU SERRAGE DSEI RA	CLAMP NUT CL0426L43	4-2000314
44	1	RESSORT DSEI RA	SPRING CL0426L44	4-2000315
45	1	ARBRE DSEI RA	SPINDLE CL0426L45	4-2000316
46	1	RONDELLE DSEI RA	WASHER CL0426L46	4-2000317
47	1	BAGUE DSEI RA	BUSHING CL0426L47	4-2000318
48	1	RONDELLE ELASTIQUE DSEI RA	WAVE WASHER CL0426L48	4-2000319

REP.	Qté	DÉSIGNATION	DESIGNATION	CODE
49	1	RESSORT DSEI RA REP49	SPRING CL0426L49	4-2000320
50	1	ECROU REGLAGE DSEI RA	REGULATION CLAMP CL0426L50	4-2000321
51	2	BILLES (2) (3/32) DSEI RA	BALL 52245	4-2000322
52	3	BILLES (3) (7/32) DSEI RA	BALL AP0412T33	4-2099032
53	1	ECROU DSEI RA	NUT CL0426L53	4-2000324
54	17	BILLES (17) (3.5mm) DSEI RA	BALL QC-06	4-2000325
55	1	ECROU DSEI RA	NUT CL0426L55	4-2000326
56	1	RESSORT DSEI RA	SPRING CL0426L56	4-2000327
57	1	ENTRETOISE DSEI RA	SPACER CL0426L57	4-2000328
58	3	AXE (3) (2X4.8L) DSEI RA RE	PIN PN02000408	4-2000329
59	1	ARBRE ENTRAÎ. DSEI RA	DRIVE SHAFT CL0426L59	4-2000330
60	1	CIRCLIP DSEI RA	CIRCLIP CL0426L60	4-2000331
61	1	SILENCIEUX DSEI RA	SILENCER CL0426L61	4-2000332
62	1	BAGUE DE RETENUE DSEI RA	RETAINING RING IRTW-28	4-2099074
*63	2	VIS (2) DSEI RA	SCREW (2) CL0426L63	4-2000334
64	1	RENVOI D'ANGLE DSEI RA	ANGLE HEAD CL0426L64	4-2000335
65	1	ROULEMENT BILLE DSEI RA	BALL BEARING 06902ZZ	4-2000336
66	1	SILENCIEUX ECHAP. DSEI RA	MUFFLER CL0426L66	4-2000337
67	1	AXE DSEI RA	PIN CL0426L67	4-2000338
68	3	AXE (3) (3X12.8L) DSEI RA	PIN PN03001208	4-2000339
69	3	PIGNON (3) DSEI RA	GEAR AP0412T25	4-2099024
70	1	RONDELLE DSEI RA	WASHER CL0426L70	4-2000341
71	1	SIEGE DE PALIER DSEI RA	BEARING SEAT CL0426L71	4-2000342
72	1	ECROU DSEI RA	NUT CL0426L72	4-2000343
73	1	JOINT TORIQUE (18.3X1.7) DSEI RA	O RING OR01803107	4-2000344
74	1	RESSORT DSEI RA	SPRING CL0426L74	4-2000345
75	1	TIGE DE COUPURE DSEI RA	VALVE SEAT CL0426L75	4-2000346
76	1	ROULEMENT BILLES DSEI RA	BALL BEARING 0609	4-2000347
77	1	RONDELLE ELLASTIQUE DSEI RA	WAVE WASHER WW-16	4-2000360
78	1	RONDELLE DSEI RA	WASHER CL0426L78	4-2000361
79	1	ROULEMENT AIGUILLES HK1210 DSEI RA	NEEDLE BEARING 051738	4-2000362
80	1	CIRCLIP DSEI RA	CIRCLIP CL0426L80	4-2000348
81	1	BAGUE ETANCHEITE DSEI RA	SEAL RING CL0426L81	4-2000349
82	1	PIGNON CONIQUE DSEI RA	BEVEL GEAR CL0426L82	4-2000350
83	1	PIGNON CONIQUE DSEI RA	BEVEL GEAR CL0426L83	4-2000351
84	1	ECROU DSEI RA	NUT CL0426L84	4-2000352
85	1	VERROU DSEI RA	THIMBLE CL0426L85	4-2000353
86	1	ROULEMENT AIGUILLES DSEI RA	NEEDLE BEARING 0BK0709	4-2000354
87	1	ARBRE DSEI RA	SHAFT CL0426L30	4-2000355
88	1	ROULEMENT BILLES DSEI RA	BALL BEARING 06901ZZ	4-2000356
89	1	JOINT TORIQUE (12X2) DSEI RA	O RING 706107	4-2000357
90	1	GOUPILLE ELASTIQUE (3X8L) DSEI RA	SPRING PIN 40317-14	4-2000358
91	1	TOURNEVIS REGLAGE DSEI RA	SCREWDRIVER AP0412T65	4-2099063
*4+5 +63+11	1	ENSEMBLE GÂCHETTE RENFORCÉE (A PARTIR DE 02/2022)	RPK-CL0426-DGA	4-2000003

* Remplacement des rivets par des vis en 02/2022



Design avant 02/2022 (rivets)



8, avenue Gutenberg - CS 50510
 78317 Maurepas Cedex - France
 Tél. : 01 30 66 41 48 • Fax : 01 30 66 41 49

outils_assemblage@doga.fr

Nous travaillons constamment à l'amélioration de nos produits. De ce fait, les dimensions et indications portées dans cette brochure peuvent parfois ne pas correspondre aux dernières exécutions. De convention expresse, nos ventes sont faites sous bénéfice de réserve de propriété (les dispositions de la loi du 12/5/80 trouvent donc toute leur application).